

Manual

Ultrasonisk Luftfuktare
HACE MJS-400 - HACE MJS-500



Viktiga säkerhetsföreskrifter

- ▲ Plocka aldrig isär, laga eller förändra denna maskin. Service måste utföras av utbildad servicepersonal.
- ▲ Förändringar som görs på denna luftfuktare kan orsaka kroppsskada.
- ▲ Om sladden eller stickkontakten är trasig, så måste den bytas ut av generalagentens servicetekniker eller liknande kvalificerad yrkesman.
- ▲ Byt aldrig stickkontakten eller sladden.
- ▲ Ha aldrig våta händer när du rör vid stickkontakten.
- ▲ Stäng av maskinen och dra ur kontakten om den låter onormalt mycket eller om den avger starka dofter.
- ▲ Stäng av maskinen och dra ur kontakten om maskinen ska flyttas eller rengöras.
- ▲ Stoppa aldrig ner fingrarna i tanken medan maskinen är igång.
- ▲ Sätt aldrig på luftfuktaren när tanken/-arna är tomma.
- ▲ Skrapa inte transformatorn med hårda eller vassa saker.
- ▲ Låt inte vatten rinna eller skvätta ner i luftfuktarens kropp då tankarna tagits bort för rengöring. Det kan leda till att luftfuktaren förstörs.
- ▲ Stäng av luftfuktaren innan du justera dess läge, om den skulle stå ojämnt.
- ▲ Rör inte transformatorn medan luftfuktaren är igång, det kan vålla kroppsskada.
- ▲ Kom ihåg att dra ur sladden om luftfuktaren inte ska användas på en längre tid.
- ▲ Håll inte i vatten som är varmare än 40°C ner i tanken. Det kan förstöra tankens form och färg.
- ▲ För att försäkra dig om att luftfuktaren fungerar som den ska, samt att försäkra dig om att du inte kommer till skada, vänligen var noga med att välja ett lämpligt ställe att placera din luftfuktare:
 - a Plant och hårt underlag
 - b Avskilt från varma element eller direct solljus.
 - c Avskilt från hemelektronik eller möbler. Dessa kan i vissa fall ta skada av för mycket fukt.
 - d I normal rumstemperatur. I för kalla utrymmen kan luftfuktaren ta skada.
- ▲ Torka av maskinen med en torr trasa eller tygtrasa om utsidan av maskinen blir blöt.
- ▲ Se till att avleda allt vatten i tanken och i maskinen om temperaturen faller under 0°C. Annars kan maskinen förstöras av isbildningen.
- ▲ Lägg inte metaller, kemikalier eller rengöringsmedel i behållarna.
- ▲ Flytta inte maskinen då behållarna är fulla av vatten. Det kan orsaka att vatten rinner in i maskinen och skadar den.
- ▲ Den produkt får inte användas av små barn eller av personer med nedsatt psykisk eller fysisk kompetens, så vida de ej har tillsyn eller delgivits noggranna instruktioner.
- ▲ Barn får inte leka med denna produkt.

1. Teknisk data

Model: MJS-400 & MJS-500

Volt: 220V-240V 50Hz

Effekt: 30W

Tankvolym: 5L

Kapacitet: 5l/dygn (MJS-400) - 9l/dygn (MJS-500)

Ljudnivå: <35dB

2. Användarguide

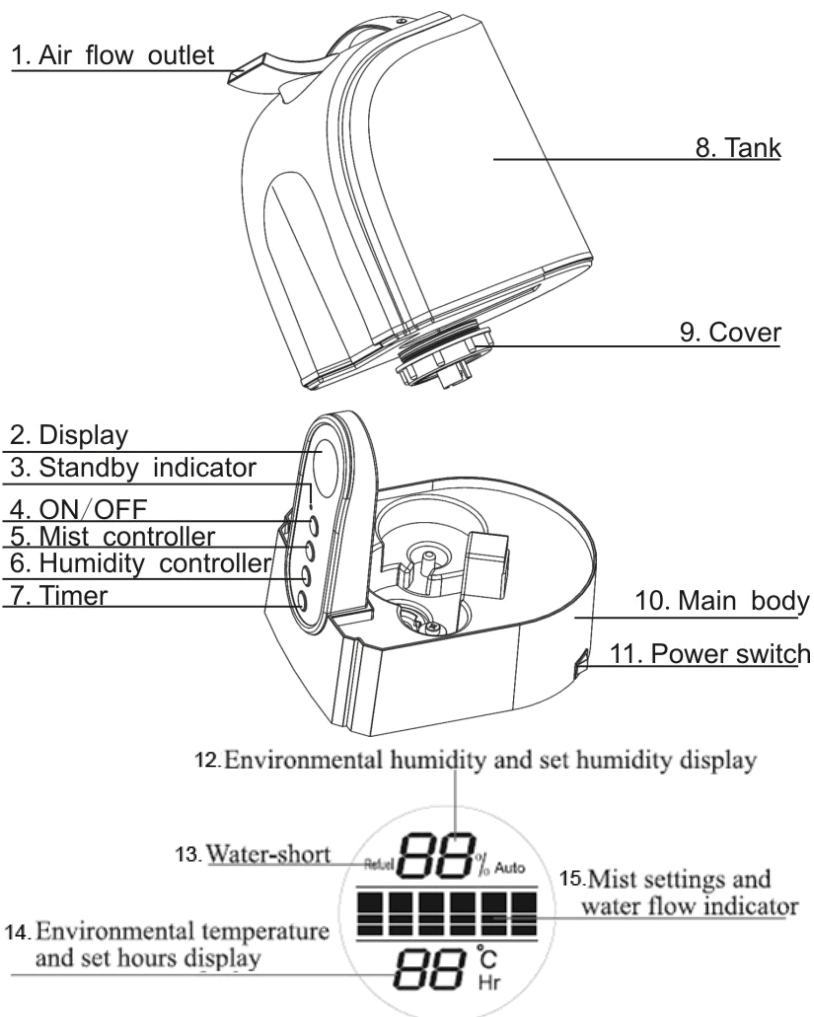
MJS-400 & MJS-500

- 1) Ställ luftfuktaren på en lämplig plats och ta av tanken. Skruva lös korken och fyll tanken med rent kranvatten eller destillerat vatten.
- 2) Skruva tillbaka korken. Torka av tankens utsida, och stall tillbaka tanken på luftfuktarkroppen.
- 3) On/Off: Anslut till eluttag (220-240V 50Hz), slå på strömbrytaren på maskin. Maskin kommer pipa en gång när detta görs. Tryck på On/Off knappen, då slocknar standby knappen och luftfuktaren startar på läge 2. För att stänga av, tryck på samma knapp igen.
- 4) Fläktlägen: Det finns fyra fläkthastigheter: S1<S2<S3<S4. Displayen visar först fläktläget och sedan vattenflödet.
- 5) Luftfuktning: Du kan ställa in luftfuktaren på 40% till 70% RF (Relativ Fuktighet). Tryck en gång, så höjer du 1%. Tryck en gång länge, så höjer du med 5%. När omgivande fuktighet är lika eller högre än den angivna så stannar luftfuktaren. Den startar igen när den relative fuktigheten i rummet är lägre än den önskade. Ångan kommer automatiskt att ställas in beroende på omgivningens fuktighetsnivå.
- 6) Timer: 1 till 12 timmar. Luftfuktaren kommer att stängas av automatiskt när tiden är ute. Tryck en gång för att lägga till en timma på timern. Efter att tiden ställts in kommer en nedräkning att påbörja.
- 7) Tom tank: "Tom tank"-indikatorn tänds när vattnet tagit slut i tanken. Ingen imam kommer då heller från maskinen. Stäng av maskinen och starta den inte till dess att vatten har fyllts på igen. Om inte vatten fylls på så kommer luftfuktaren att stänga av sig automatiskt efter en minut.
- 8) Temperatur (Endast för MJS-400). Displayen visar omgivningstemperatur och om timern är aktiverad så kommer nedräkningen och temperaturen visas om vartannat.

Notera: Den angivna omgivande fuktigheten och temperaturen kanske inte är exakt rätt, utan referens för befuktning endast. Använd inte luftfuktaren för andra syften.

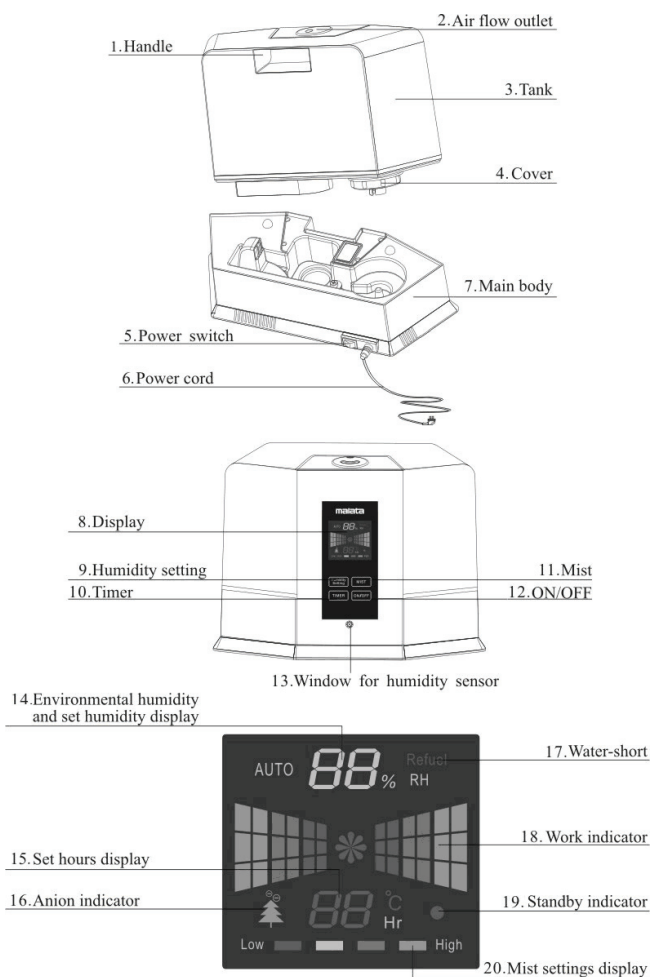
MJS-400

1. Luftutblås
2. Display
3. Standbyindikator
4. AV/PÅ
5. Fläkthastighetsreglage
6. Inställning av fuktighetsnivå
7. Timer
8. Tank
9. Kork
10. Kropp
11. Strömsladd
12. Omgivningens fuktighetsnivå samt inställd önskad fuktighetsnivå
13. "Tom Tank"-indikator
14. Omgivningens temperatur och inställda timervärden.
15. Fläktläge och vattenflödesindikator.



MJS-500

1. Handtag
2. Luftflöde
3. Tank
4. Kork
5. Strömbrytare
6. Strömsladd
7. Kropp
8. Display
9. Luftfuktighetsinställning
10. Timer
11. Ånga
12. ON/OFF
13. Fönster för fuktighetssensor
14. Omgivningens fuktighetsnivå och angiven önskad fuktighetsnivå
15. Timer inställningsdisplay
16. Används inte
17. Tanken tom indikator
18. Arbetsindikator
19. Standby indikator
20. Fläkthastighetsinställning



3. Rengöring och byte av vattenfilter

1 Vattenfilter består av en behållare, lock och keramiska jonkuler

Varning: Plocka aldrig isär vattenfiltret. Rengör det enligt instruktionerna.

2 Vattenkvalitet: De keramiska kulorna i filtret steriliserar alla mikroorganismer i vattnet.

3 Filtret bör rengöras med 1-2 månaders mellanrum. Det är bättre att rengöra för ofta än för sällan.

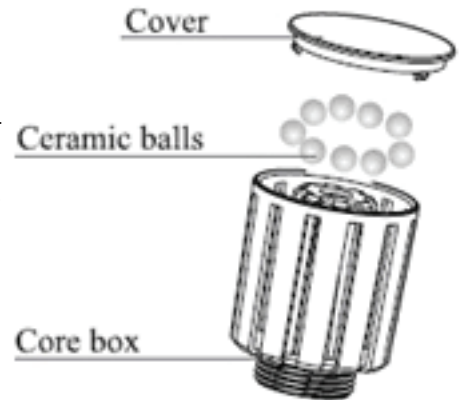
Rengöring steg för steg:

- Tag bort tanken, skruva av locket och tag ut filtret.
- Sänk ner filtret i rent vatten. Tag bort smutsen med en trasa som inte luddar och skölj därefter filtret.
- Sätt filtret på plats igen.
- Rengöringen är klar.

4 Filtret bör bytas ut efter 1-2 år. Ju oftare du rengör filtret, desto längre håller det.

Steg för utbyte:

- Tag av tanken, skruva av locket och tag ut filtret.
 - Sätt det nya filtret på plats
 - Bytet är klart.
- 5 Tag ut filtret ur maskinen om luftfuktaren ska stå oanvänd ett tag. Det förlänger filtrets livslängd.



4. Tips

Använd kranvatten eller destillerat vatten.

Rengör transformator, tank och luftfuktarens utsida varje vecka.

Byt vattnet ofta.

Håll luftfuktare och tank torr om luftfuktaren inte ska användas på ett tag.

Rör inte elkretsarna med några hårda eller vassa saker. Rengör den hellre med saltvatten.

Smutsigt vatten har legat i tanken under en längre tid. Rengör tanken och fyll på med rent vatten.

5. Felsökning

PROBLEM	ORSAK	LÖSNING
Standby indikatorn fungerar inte;	ingen fläkt, ingen ånga Strömsladden är inte ansluten	Sätt i strömsladden
Tom tank indikatorn lyser ingen imma kommer	Fläkten död Vattnet är slut i tanken	Fyll på med vatten
Ångan luktar konstigt	Ny produkt Smutsigt vatten	Öppna tanken och låt den stå öppet i skuggan i ca 12 timmar Rengör tanken och fyll på med rent vat- ten
Onormal dimma kommer ur maskinen	Kretsarna är smutsiga För mycket vatten nere i maskinen	Rengör kretsarna Ta bort lite vatten och placera tillbaka tanken och försök igen
Onormalt ljud	Resonans mellan underlaget och maskinen.	Ställ luftfuktaren på ett hart underlag
Vatten rinner inte ned i maskinen	Korke är inte rätt påskruvad Smuts i korke	Rengör flödesvägen och sätt tillbaka korke riktigt

WARNING!

Skulle inte ovan angivna lösningar fungera, vänligen ta kontakt med din återförsäljare. Försök aldrig att plocka isär, laga eller på annat vis ändra produkten.

Är det skillnader på bilderna i denna manual mot hur den verkliga produkten ser ut, vänligen referera till produkten.

Generalagent:

TES Scandinavia AB
Krokslätts Fabriker 30
431 37 Mölndal
Tel. +46 (0)31-761 36 10
Fax. +46 (0)31-87 34 00
www.tesscandinavia.se
info@tesscandinavia.se

TES 
SCANDINAVIA

ZHANGZHOU WANLIDA PHOTOCATALYSIS SCIENCE - TECHNOLOGY CO.LTD äger rättigheterna till denna produkt.